



Аккумуляторы серии Энергия АКБ 12-100 созданы специально для работы в буферном режиме эксплуатации. Срок службы батареи составляет не менее 10 лет. Благодаря применению технологии AGM и использованию

материалов высокой чистоты, обеспечивается крайне низкий саморазряд. Предназначены для работы в устройствах бесперебойного электропитания, охранной сигнализации, информационных и телекоммуникационных системах и других типах оборудования.

Продукция соответствует требованиям ГОСТ 12.2.007.12-88, ГОСТ 6851-2003 пп.2.2.3, 2.2.4, 2.2.7, 2.2.8.

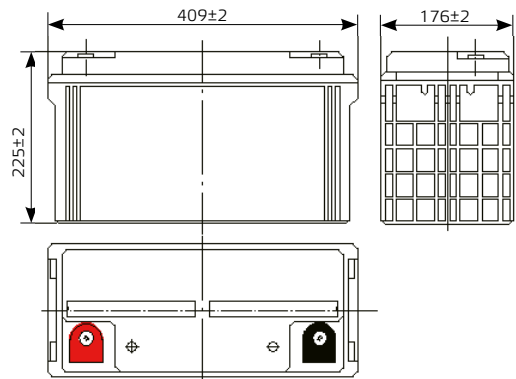
Декларация соответствия РОСС RU Д-СН.НА78.В.00366/19

Характеристики

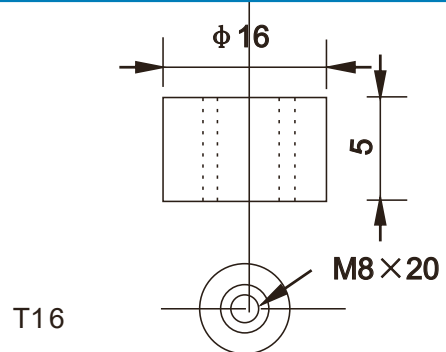
Емкость (25 °С)	20 часовой режим (10,5 В)	100 А*ч
	10 часовой режим (10,5 В)	80 А*ч
	1 часовой режим (9,6 В)	60 А*ч
	1,5 часовой разряд до 10,5 В	40 А
Внутреннее сопротивление (полная зарядка, 25 °С)		~5,5 мΩ
Зависимость емкости от температуры (10 часовой режим)	40 °С	102 %
	25 °С	100 %
	0 °С	85 %
	-15 °С	65 %
Саморазряд при хранении (25 °С)	3 месяца	91 %
	6 месяцев	82 %
	12 месяцев	64 %
Номинальная рабочая температура		25°С ± 3 °С
Диапазон рабочих температур	разряд	-15 - +50 °С
	заряд	-10 - +50 °С
	хранение	-20 - +50 °С
Диапазон зарядного напряжения в буферном режиме (25 °С)		13,50-13,80 В
Диапазон зарядного напряжения в циклическом режиме (25 °С)		14,10-14,40 В
Максимальный ток заряда		40 А
Максимальный ток разряда		1000 А (5 сек)
Срок службы в буферном режиме (20 °С)		10-15 лет

Габариты

мм: 409 ± 2 (Д) x 176 ± 2 (Ш) x 225 ± 2 (В)



Габариты клемм



Спецификация

Номинальное напряжение, В		12 В
Емкость (для 10 часового режима разряда), А*ч		100
Габариты, мм	Длина	409
	Ширина	176
	Высота	225
Вес, кг		29,5 ± 5%

Характеристики разряда постоянным током: А (25 °С)

U/Время	5 мин	10 мин	15 мин	30 мин	1 час	2 часа	3 часа	4 часа	5 часов	8 часов	10 часов	20 часов
9,6 В	320,00	211,00	170,00	114,00	60,00	35,00	25,70	20,00	16,50	11,70	10,50	5,67
10,2 В	312,00	190,00	160,00	109,00	56,40	33,40	25,00	19,50	16,20	11,40	10,30	5,50
10,5 В	300,00	170,00	140,00	102,00	54,60	32,60	24,40	19,20	16,00	11,30	10,10	5,50
10,8 В	289,00	161,00	130,00	94,00	52,80	31,80	23,80	18,90	15,60	11,00	10,00	5,40
11,1 В	280,00	150,00	120,00	84,00	51,00	31,00	23,00	18,40	15,20	10,70	9,50	5,10

Характеристики разряда постоянной мощностью: Вт(25°С)

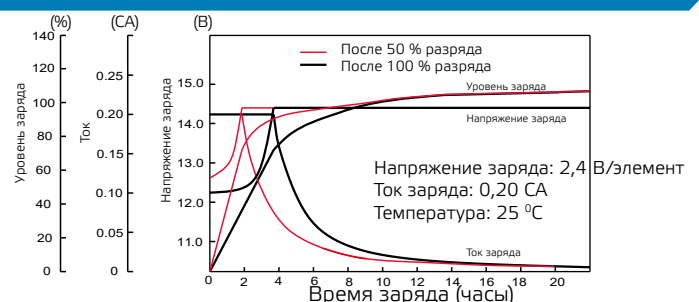
U/Время	5 мин	10 мин	15 мин	30 мин	1 час	2 часа	3 часа	4 часа	5 часов	8 часов	10 часов	20 часов
9,60 В	3305	2253	1824	1226	648	384	286	225	188	134	121	65,9
10,2 В	3295	2126	1793	1224	638	385	290	227	189	133	121	64,5
10,5 В	3277	1937	1599	1174	632	378	284	225	188	133	120	65,0
10,8 В	3245	1851	1500	1089	615	372	281	223	184	130	119	64,3
11,1 В	3170	1742	1399	983	600	366	273	219	181	128	114,7	61,8

Все указанные величины ориентировочные (Точность ± 2%)

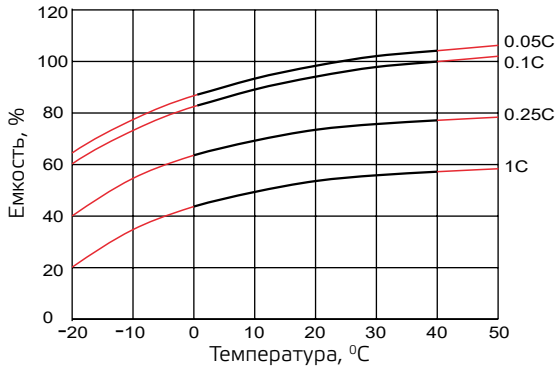
Разрядные характеристики



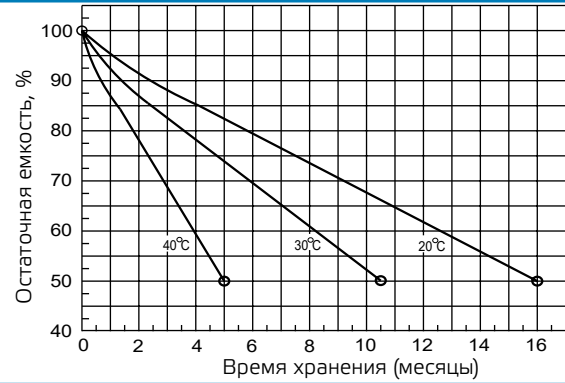
Характеристики заряда (буферный режим)



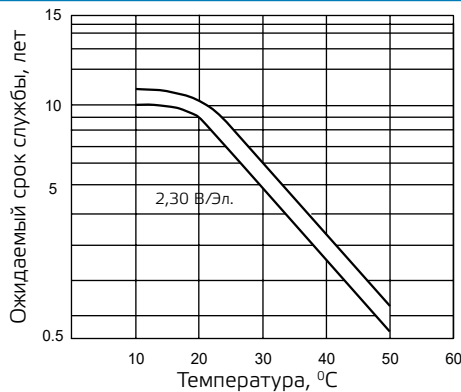
Зависимость емкости от температуры



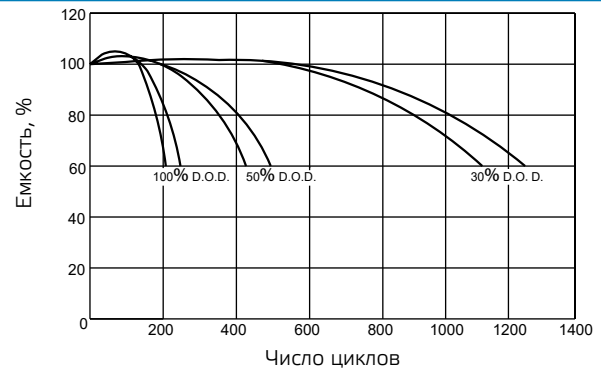
Характеристики саморазряда



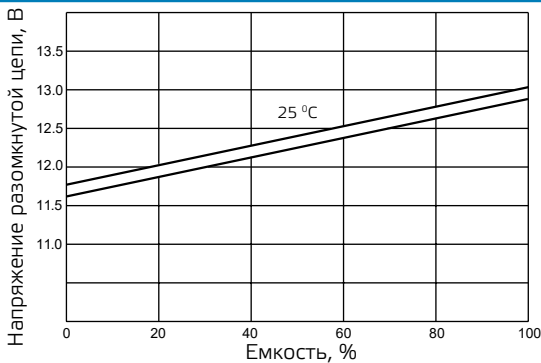
Зависимость срока службы от температуры, в буферном режиме



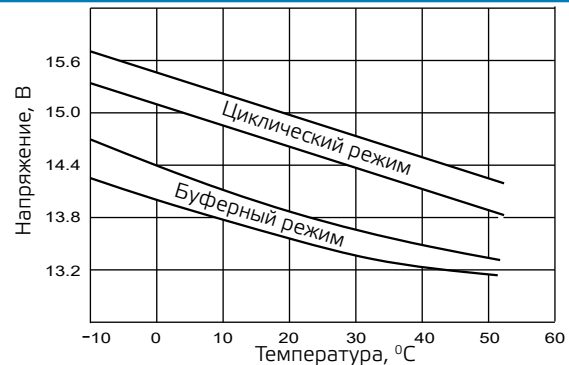
Зависимость кол-ва циклов от глубины разряда



Зависимость напряжения разомкнутой цепи (OCV) от емкости (25 °C)



Зависимость напряжения заряда от температуры



Техническое обслуживание

- Ежемесячно проверять величину напряжения батареи.
- Каждые три месяца рекомендуется провести тренировочный заряд.
Методика тренировочного заряда:
Разряд: полностью разрядить АКБ.
Заряд: макс. ток 0,3 СА, постоянное напряжение 14,4–14,7 В в течение 24 ч.
- Температурный фактор заряда: -ЗмВ/°С/Эл.
- Срок службы АКБ зависит от количества циклов, глубины разрядов, температурного режима, напряжения заряда и других факторов.
- Если АКБ не эксплуатируется, заряжайте ее по крайней мере раз в полгода!

Способ транспортировки и хранения

- Транспортирование и хранение осуществляется по ГОСТ 23216 и ГОСТ 15150. 9.2
- Транспортирование допускается любым видом крытого транспорта, обеспечивающим предохранение упакованной продукции от механических повреждений и ударных нагрузок.
- Хранение осуществляется в упаковке изготовителя в закрытых помещениях с естественной вентиляцией при температуре окружающего воздуха от -10°C до +30°C и относительной влажности воздуха не выше 90%.
- При хранении на стеллажах упаковки должны быть сложены не более чем в 4-5 рядов по высоте.

Утилизация

Утилизацию аккумуляторных батарей необходимо выполнять в соответствии с действующими местными экологическими нормами.

Сведения о продавце/уполномоченной организации в РФ и изготовителе

Дата производства: указана на корпусе изделия.

Гарантия: 12 месяцев.

При обнаружении неисправности аккумулятора в период гарантийных обязательств обращаться по адресу:

Изготовитель: Guangzhou NPP Power Co., Ltd E03,5 Floor Fuhai Building,
No. 153 Tianhe East Road, Tianhe District, Guangzhou, PRC, Китай

No. 3 Longhui Industrial Road, Huashan Town, Huadu District, Guangzhou, China, Китай

Импортер: ООО «Спецторг», 129347, г. Москва, ул. Егора Абакумова, д. 10, корп. 2